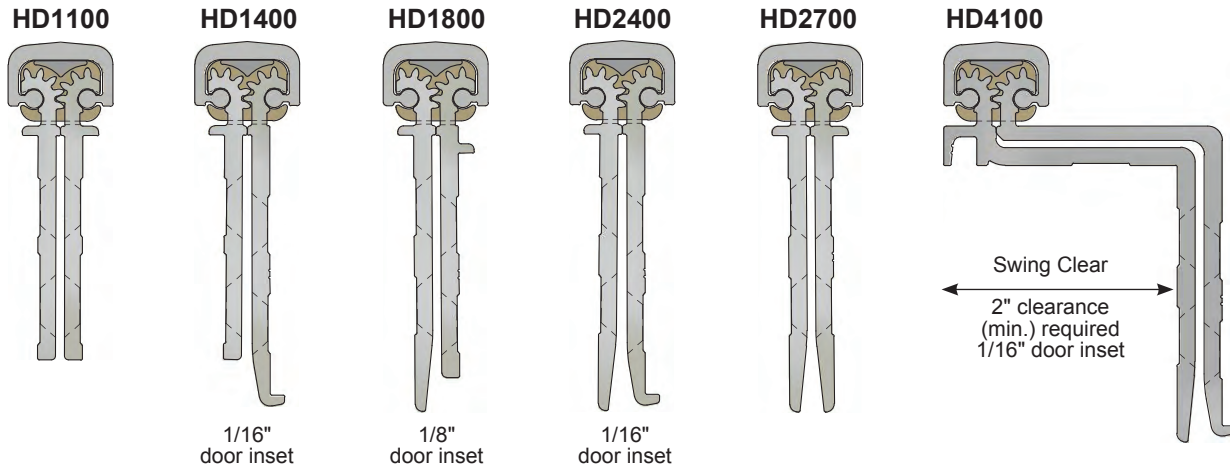


INSTALLATION INSTRUCTIONS

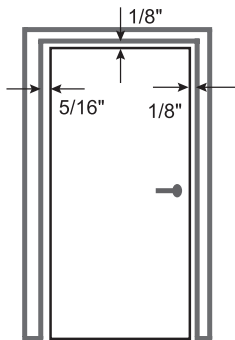
CONCEALED CONTINUOUS GEARED HINGES



- IMPORTANT:** The following will void the product warranty and nullify the fire-rating:
- Failure to install according to the manufacturer’s installation instructions.
 - Use of any fasteners other than those supplied by the manufacturer.
 - Painting, removal of factory applied lubricant, or unauthorized field modification.

Door Clearance Requirements

- All standard length hinges are non-handed and supplied 1" shorter than the nominal door height to accommodate head and sill clearances.



SINGLE DOOR:	Square Edge	Beveled Edge
Hinge side clearance	5/16"	5/16"
Latch side clearance	1/8"	1/8"
Frame tolerance clearance	1/32"	1/32"
Beveled edge clearance		1/32"
Total Width Clearance	15/32"	1/2"

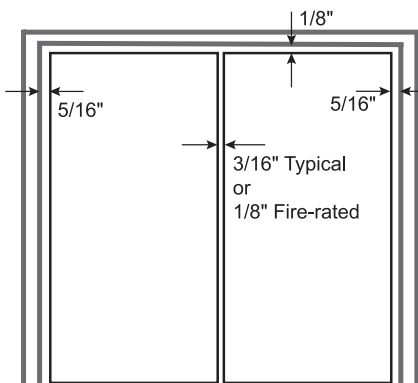
To determine door width: Subtract the Total Width Clearance from the width of the frame opening.



Fire-rated 90 minute on hollow metal (except steel stiffened) or wood door leafs up to 4'0" x 8'0" and steel stiffened doors up to 4'0" x 7'2".



DOOR HINGES



PAIR OF DOORS: TYPICAL		PAIR OF DOORS: FIRE-RATED	
Square Edge	Beveled Edge	Square Edge	Beveled Edge
5/8" (5/16" X 2)	5/8" (5/16" X 2)	5/8" (5/16" X 2)	5/8" (5/16" X 2)
3/16"	3/16"	1/8"	1/8"
1/16" (1/32" X 2)	1/16" (1/32" X 2)	1/16" (1/32" X 2)	1/16" (1/32" X 2)
	1/16"		1/16"
7/8"	15/16"	13/16"	7/8"

To determine door width: Subtract the Total Width Clearance from the width of the frame opening; divide the result by 2.

NOTE: For pairs of doors with a mullion between the doors, calculate each door width using the Single Door clearances. For pairs of doors with a mullion behind the doors, calculate each door width using Pair of Doors clearances.

Reinforcing: No hinge reinforcement is necessary except on extremely heavy, extremely high frequency or extra wide doors.



Grout Filled Door Frames

Install a mudguard behind the frame for easier installation. If mudguards have not been used, do not use the self-drilling TEK screws to drill into a grouted frame. Drill pilot holes through the frame and remove enough grout for screw clearance being careful not to oversize the holes.

Field Cutting of Hinge *(Note: Hinges become handed after field cutting; except models HD1100 and HD2700)*

If a hinge must be field cut, first determine the top and bottom based on door hand. Cut only from bottom of hinge; retaining the template six-hole pattern at the top. When trimming hinges for fire-rated door applications **DO NOT REMOVE** any fastener holes. Close the hinge and position with cap upward or on its side with cap facing away. Cut through the gear cap first using a metal cutting type saw. Do not cut through a set screw bearing. Reinstall any set screw bearing that may have been cut off.

Frame Preparation

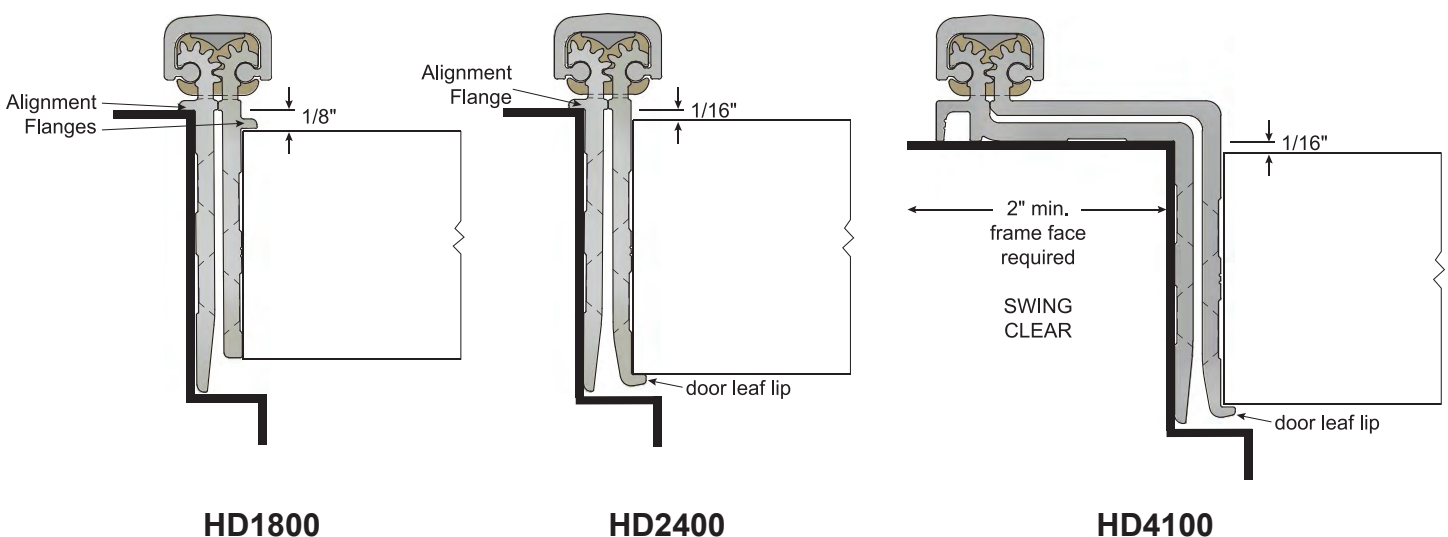
1. Using a shim locate the top of the hinge 1/8" below the frame header to allow for door clearance.
2. With hinge open, making sure frame leaf alignment flange is tight against the frame face, mark or center punch hole locations.
3. Do not attach hinge at this time. Hollow metal frames require no additional prep. Wood frames require pilot holes be pre-drilled using a 5/32" bit.

Attach Hinge to Door

1. Align the door leaf alignment flange or door leaf lip flush against the door face along the entire length of the door.
2. Top end of hinge MUST be flush with the top of the door. Mark or center punch holes.
3. If using Wood Screws pre-drill pilot holes using 5/32" bit.
4. Fasten hinge to metal doors with #12 TEK screws provided or to wood doors with optional #12 wood screws using #3 Phillips drive.

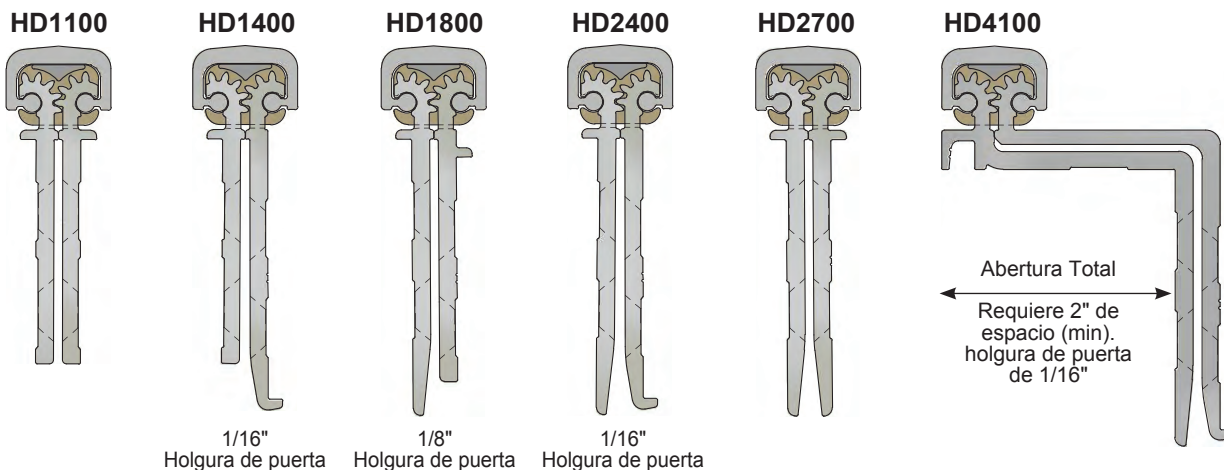
Attach Door to Frame

1. Position door at 90 degrees to the frame. Wedge or shim door to proper height to align top screw holes.
2. Install two screws at top of hinge. Remove wedge/shim and align remaining holes.
3. Install a screw in the middle and at bottom then check for proper swing and clearance before installing all remaining screws.



INSTRUCCIONES DE INSTALACION

BISAGRAS CONTINUAS DE ENGRANAJE OCULTAS

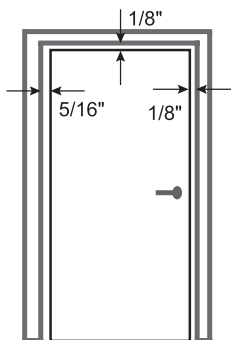


IMPORTANTE: Lo siguiente invalidará la garantía del producto y anulará la clasificación de resistencia al fuego:

- Si la instalación no se ejecuta según las instrucciones del fabricante.
- Si se usan sujetadores o tornillos que no hayan sido proporcionados por el fabricante.
- Si se pinta o si se remueve el lubricante de fábrica o cualquier modificación no autorizada hecha en el área de instalación.

Requisitos de Espacio Libre (holgura) para la Puerta

- Todas las bisagras de longitud estándar se pueden instalar indistintamente del lado izquierdo o derecho y son 1" mas cortas que la altura nominal de la puerta para permitir el espacio libre (holgura) del dintel y del umbral.



PUERTA SENCILLA:	Borde Cuadrado	Borde Redondeado
Holgura del lado de la bisagra	5/16"	5/16"
Holgura del lado de la cerradura	1/8"	1/8"
Tolerancia de la holgura del marco	1/32"	1/32"
Holgura del borde redondeado		1/32"

Ancho Total de la holgura **15/32"** **1/2"**

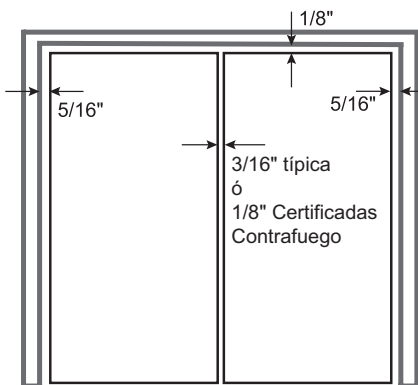
Para determinar el ancho de la puerta: Reste el ancho del claro menos el ancho total de la holgura.



Certificación contrafuego de 90 minutos en hojas de puertas huecas metálicas (excepto de acero plegado) o de madera de hasta 4'0" x 8'0" y en puertas de acero plegado de hasta 4'0" por 7'2".



BISAGRAS PARA PUERTAS



PUERTAS DOBLES: TÍPICAS

Borde Cuadrado	Borde Redondeado	
5/8" (5/16" X 2)	5/8" (5/16" X 2)	Holgura del lado de la bisagra
3/16"	3/16"	Holgura del lado de la cerradura
1/16" (1/32" X 2)	1/16" (1/32" X 2)	Tolerancia de la holgura del marco
	1/16"	Holgura del borde redondeado
7/8"	15/16"	Ancho total de la holgura

PUERTAS DOBLES: CERTIFICADAS CONTRAFUEGO

Borde Cuadrado	Borde Redondeado	
5/8" (5/16" X 2)	5/8" (5/16" X 2)	Holgura del lado de la bisagra
1/8"	1/8"	Holgura del lado de la cerradura
1/16" (1/32" X 2)	1/16" (1/32" X 2)	Tolerancia de la holgura del marco
	1/16"	Holgura del borde redondeado
13/16"	7/8"	Ancho total de la holgura

Para determinar el ancho de la puerta: Reste el ancho del vano menos el ancho total de la holgura, divida el resultado entre 2.

NOTA: Para puertas dobles con parteluz entre las puertas, calcule el ancho de cada puerta usando las holguras de la Puerta Sencilla.

Para puertas dobles con parteluz detrás de las puertas, calcule el ancho de cada puerta usando las holguras de las Puertas Dobles.

Refuerzo: No se necesita reforzar las bisagras excepto cuando las puertas sean extremadamente pesadas, de muy alto tráfico o muy anchas.



Marcos de Puerta Empotrados en Cemento

Instale un guardalodos detrás del marco para facilitar la instalación. Si no se usa el guardalodos, no utilice tornillos autoperforantes TEK para hacer orificios en el marco empotrado en cemento. Taladre orificios guía en el marco y remueva suficiente cemento para que los tornillos entren teniendo cuidado de no hacer los orificios muy grandes.

Corte de Bisagras en el Área de Instalación (Nota: Una vez cortadas las bisagras ya no son reversibles; excepto los modelos HD1100 y HD2700)

Si la bisagra se tiene que cortar en el área de instalación, primero determine la parte superior e inferior basándose en el tipo de apertura (hacia la izquierda o la derecha). Corte solamente de la parte inferior de la bisagra, dejando la plantilla con patrón de seis orificios en la parte superior. Cuando recorte las bisagras para puertas certificadas contrafuego NO REMUEVA ningún orificio de sujetador o tornillo. Cierre la bisagra y posicione con la tapa hacia arriba o de lado con la tapa en dirección opuesta. Primero corte a través de la tapa del engranaje usando una sierra para cortar metal. No corte a través de los baleros. Reemplace cualquier balero que haya cortado.

Preparación del Marco

1. Usando una calza ponga la parte superior de la bisagra 1/8" debajo del cabezal del marco para dejar la holgura de la puerta.
2. Con la bisagra abierta, asegurándose que el reborde de alineación de la lámina del marco esté fija a lo largo de la cara del marco, marque o punce para señalar los orificios.
3. No fije aún la bisagra. Las puertas huecas metálicas no requieren mas preparación. Los marcos de madera requieren que los orificios guía sean previamente taladrados con una broca de 5/32".

Instalación de la Bisagra en la Puerta

1. Alinee el reborde de alineación de la puerta o el labio de la lámina de la puerta al ras de la cara de la puerta a lo largo de toda la longitud de la puerta.
2. La parte superior de la bisagra DEBE estar al mismo nivel que la parte superior de la puerta. Marque o punce los orificios.
3. Si usa Tornillos para Madera taladre previamente orificios guía con una broca de 5/32".
4. Fije la bisagra a la puerta de metal con los tornillos #12 TEK provistos o en puertas de madera con tornillos opcionales para madera #12 usando un desarmador Phillips #3.

Instalación de la Puerta en el Marco

1. Coloque la puerta a 90 grados respecto al marco. Levante la puerta con una calza para alinear los orificios de los tornillos superiores.
2. Instale dos tornillos en la parte superior de la bisagra. Remueva la calza y alinee los orificios restantes.
3. Instale un tornillo en el centro y otro en la parte inferior, después verifique la holgura y que la puerta abra y cierre correctamente antes de instalar el resto de los tornillos.

